



10 • 11 MAGGIO 2025 MALPENSA FIERE BUSTO ARSIZIO

Organizzato da:
BLU NAUTILUS S.r.l.
P.le Cesare Battisti, n° 22/E
47921 RIMINI (RN)
P. Iva 02485150409
cod. destinatario M5UXCR1

SEZIONE COMMERCIALE

DOMANDA PRENOTAZIONE • DA INVIARE > ENTRO IL 10 APRILE 2025
SALDO PRENOTAZIONE DA INVIARE > ENTRO IL 20 APRILE 2025

DATI ESPOSITORE • la persona che riceverà tutte le comunicazioni e documentazioni relative all'evento

Nome / Cognome • Ragione Sociale: _____
Via: _____ N°: _____
CAP: _____ Comune: _____ Prov: _____ Nazione: _____
Tel: _____ Cell: _____ E-mail: _____
P. IVA: _____ C.F.: _____ Cod. UNIVOCO: _____

FATTURAZIONE • compilare solo se differente dai dati precedenti

Nome / Cognome • Ragione Sociale: _____
Via: _____ N°: _____
CAP: _____ Comune: _____ Prov: _____ Nazione: _____
Tel: _____ Cell: _____ E-mail: _____
P. IVA: _____ C.F.: _____ Cod. UNIVOCO: _____

TIPOLOGIE DI SPAZI ESPOSITIVI • Indicare tipologia e quantità e compilare i campi

Descrizione	Imponibile unitario	Quantità richieste	Totale Quantità richieste
Spazio espositivo di tipo "LINEARE". Leggere descrizione al punto Art.8 / A del regolamento.	€ 240,00	n°	€
Spazio espositivo di tipo "ANGOLARE". Aggiungere 1 angolo. alla prenotazione "LINEARE". Leggere descrizione al punto Art.8 / B del regolamento.	€ 120,00	n° 1 (solo uno) angolo	€
Spazio espositivo di tipo "ISOLA" m. 6X6 (tot. 36 mq). Leggere descrizione al punto Art.8 / D del regolamento.	€ 1.680,00		€
Spazio espositivo di tipo "ISOLA" m. 6X8 (tot. 48 mq). Leggere descrizione al punto Art.8 / E del regolamento.	€ 2.160,00		€
Spazio espositivo di tipo "ISOLA" m. 6X10 (tot. 60 mq). Leggere descrizione al punto Art.8 / F del regolamento.	€ 2.640,00		€

EXTRA FACOLTATIVI • Indicare tipologia e quantità e compilare i campi

Descrizione	Imponibile unitario	Quantità richieste	Totale Quantità richieste
n° 1 Sedia	€ 5,00 cad.	n°	€
Kw richiesti aggiuntivi, oltre a 1 Kw di default	€ 20,00 cad.	n°	€

Tutti i prezzi sono da intendersi IVA di legge esclusa salvo espressa specifica da comunicare.
In caso di accettazione della domanda, il saldo della prenotazione pari al suo importo, deve essere effettuato entro le date indicate, non oltre, la direzione si riserva di assegnare in caso di mancato pagamento lo spazio ad altri espositori richiedenti.
N.B. Richiesta di sedie e Kw non obbligatori, ma in base alle esigenze.
Sono obbligatori, Iscrizione e servizi, Assicurazione.

+ Iscrizione e servizi	€ 80,00
+ Assicurazione	€ 5,00
Totale imponibile	€
+ IVA 22%	€

Totale finale da corrispondere: €

PASS PERSONA • PASS AUTO

Numero 2 pass persona primo tavolo LINEARE, 1 pass persona ogni tavolo LINEARE successivo • Si legga nel dettaglio il punto 7 del regolamento.

Pass persone Nome/Cognome: _____

n° 1 solo pass auto per parcheggio interno fiera. **Per carico e scarico non serve pass auto.** Targa: _____

> La mancanza delle indicazioni richieste non prevede all'arrivo l'assegnazione dei pass corrispondenti.

LUOGO E DATA

TIMBRO AZIENDALE & FIRMA LEGALE

IL LEGALE RAPPRESENTANTE

PAG. 1 di 5

Compilare il documento in maniera chiara e leggibile, timbrare, firmare ed inviare via mail ad info@fieredelfumetto.it entro il 10/04/2025



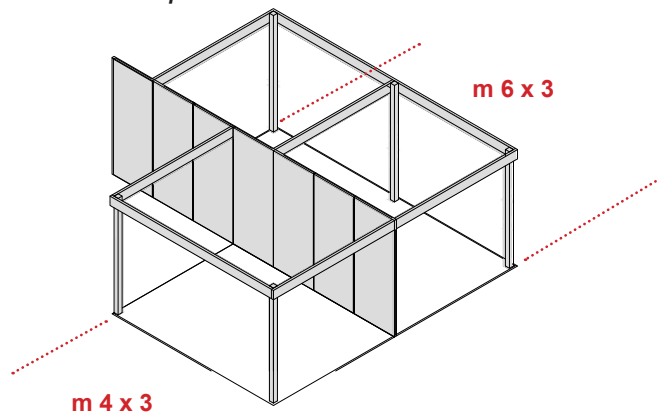
10 • 11 MAGGIO 2025 MALPENSA FIERE BUSTO ARSIZIO

Organizzato da:
BLU NAUTILUS S.r.l.
P.le Cesare Battisti, n° 22/E
47921 RIMINI (RN)
P. Iva 02485150409
cod. destinatario M5UXCR1

SEZIONE COMMERCIALE

DOMANDA PRENOTAZIONE • DA INVIARE > ENTRO IL 10 APRILE 2025
SALDO PRENOTAZIONE DA INVIARE > ENTRO IL 20 APRILE 2025

esempio allestimento indicativo e di massima



SPAZI PREALLESTITI LINEARI

Il preallestito fornisce all'espositore uno stand completo con illuminazione dedicata.
Ogni preallestito avrà sempre: tavoli, parete posteriore, fascione sul fronte per collocare il nome dello stand, faretto luminoso sul fascione, uno ogni 2/3 metri ca., ciabatta per corrente personale. Previsti pali di sostegno verticali ogni 3/4 metri ca. Possibile presenza su richiesta preventiva parete laterale da calcolare
Profondità dello stand m 3 ca.

TIPOLOGIE DI SPAZI PREALLESTITI • Indicare la tipologia prenotata.

Descrizione Preallestiti	Imponibile unitario	Quantità richieste	Totale Quantità richieste
Spazio espositivo di tipo "LINEARE" di m 4 - 2 tavoli, fascione, pali, parete alle spalle, illuminazione con faretti, attacco luce dedicato omnicomprensivo di ciabatta elettrica.	€ 780,00	n°.....	€.....
Spazio espositivo di tipo "LINEARE" di m 6 - 3 tavoli, fascione, pali, parete alle spalle, illuminazione con faretti, attacco luce dedicato omnicomprensivo di ciabatta elettrica.	€ 1.120,00	n°.....	€.....
Spazio espositivo di tipo "LINEARE" di m 8 - 4 tavoli, fascione, pali, parete alle spalle, illuminazione con faretti, attacco luce dedicato omnicomprensivo di ciabatta elettrica.	€ 1.460,00	n°.....	€.....
Spazio espositivo di tipo "LINEARE" di m 10 - 5 tavoli, fascione, pali, parete alle spalle, illuminazione con faretti, attacco luce dedicato omnicomprensivo di ciabatta elettrica.	€ 1.800,00	n°.....	€.....
Posizione di stand ANGOLARE - calcolare per ogni angolo:	€ 120,00	n°.....	€.....

EXTRA FACOLTATIVI • Indicare tipologia e quantità e compilare i campi

Descrizione	Imponibile unitario	Quantità richieste	Totale Quantità richieste
n° 1 Sedia	€ 5,00 cad.	n°.....	€.....
Kw richiesti aggiuntivi, oltre a 1 Kw di default	€ 20,00 cad.	n°.....	€.....
+ Iscrizione e servizi			€..... 80,00
+ Assicurazione			€..... 5,00
Totale imponibile			€.....
+ IVA 22%			€.....
Totale finale da corrispondere:			€.....

Tutti i prezzi sono da intendersi IVA di legge esclusa salvo espressa specifica da comunicare.
In caso di accettazione della domanda, il saldo della prenotazione pari al suo importo, deve essere effettuato entro le date indicate, non oltre, la direzione si riserva di assegnare in caso di mancato pagamento lo spazio ad altri espositori richiedenti.
N.B. Richiesta di sedie e Kw non obbligatori, ma in base alle esigenze.
Sono obbligatori, iscrizione e servizi, Assicurazione.

PASS PERSONA • PASS AUTO

Numero 2 pass persona primo tavolo LINEARE, 1 pass persona ogni tavolo LINEARE successivo • Si legga nel dettaglio il punto 7 del regolamento.

Pass persone Nome/Cognome: _____

n° 1 solo pass auto per parcheggio interno fiera. Per carico e scarico non serve pass auto. Targa: _____

> La mancanza delle indicazioni richieste non prevede all'arrivo l'assegnazione dei pass corrispondenti.

LUOGO E DATA

TIMBRO AZIENDALE & FIRMA LEGALE

IL LEGALE RAPPRESENTANTE

PAG. 2 di 5

Compilare il documento in maniera chiara e leggibile, timbrare, firmare ed inviare via mail ad info@firedelfumetto.it entro il 10/04/2025



10 • 11 MAGGIO 2025 MALPENSA FIERE BUSTO ARSIZIO

Organizzato da:
BLU NAUTILUS S.r.l.
P.le Cesare Battisti, n° 22/E
47921 RIMINI (RN)
P. Iva 02485150409
cod. destinatario M5UXCR1

SEZIONE COMMERCIALE

DOMANDA PRENOTAZIONE • DA INVIARE > ENTRO IL 10 APRILE 2025
SALDO PRENOTAZIONE DA INVIARE > ENTRO IL 20 APRILE 2025

DESCRIZIONE ATTIVITA' OBBLIGATORIA • breve descrizione delle merci trattate, e delle attività svolte

LISTINO ESPOSITORI • indicare il nome dell'attività da riportare negli elenchi pubblici degli espositori partecipanti

Nome Attività: _____ E-mail: _____

INFORMAZIONI ESSENZIALI PER GLI ESPOSITORI

• location, allestimento, disallestimento apertura e chiusura fiera, altre informazioni utili

LUOGO ESPOSIZIONE: Malpensa Fiere via XI Settembre, n°16, Busto Arsizio (VA)

DATA SVOLGIMENTO: 10 / 11 maggio 2025.

ORARIO DI APERTURA AL PUBBLICO PADIGLIONI: ore 10:00 / 19:00 entrambi i giorni • orario continuato.

> **SABATO 10, in caso di eventuale concerto su palco esterno L'ORARIO DI APERTURA AL PUBBLICO, SOLO SPAZIO ESTERNO PADIGLIONI, SOLO SEZIONE FOOD, SI PROTRARRA' FINO ALLE ORE 22:00.**

ALLESTIMENTI: Venerdì 09 maggio, dalle ore 9:00 alle ore 19:00 - sabato 10 maggio dalle ore 8,45 alle ore 09:45.

DISALLESTIMENTI: Domenica 11 maggio, dalle ore 19:00 / alle ore 22:00

CONSIGLIAMO: prolunga elettrica, ciabatta multipresa, presa per attacco industriale. Lo spazio espositivo è servito da quadro elettrico nel raggio di dieci metri (massimo), della postazione in condivisione con altri utenti. Con punto luce (max. 1 Kw) di default. **OBBLIGATORIO AVERE PRESSO IL VOSTRO PUNTO VENDITA UN ESTINTORE DI PROPRIETA'.**

IL PREALLESTITO: presenza di tavoli, fascione, pali, parete alle spalle, illuminazione con faretti, attacco luce dedicato omnicomprensivo di ciabatta elettrica.

RITIRO PASS PERSONA E PASS AUTO: Venerdì 09 maggio dalle ore 9:00 alle ore 19:00, sabato 11 maggio dalle ore 08,45: alle ore 09:45 **chiusura consegna pass. Tassativo ritiro pass entro i tempi e orari indicati.**

> **BONIFICO BANCARIO A SALDO, A FAVORE DI:** Blu Nautilus: IBAN IT 50 F 05387 24201 000 000 783539 BIC/SWIFT • BPOMIT22XXX • Banca Popolare dell'Emilia Romagna, BPER sede di Rimini.

> **DA EFFETTUARSI ENTRO E NON OLTRE: IL 20 APRILE 2025.**

CAUSALE DEL BONIFICO: Prenotazione **Sezione Commerciale Milano Comics & Games maggio 2025.**

Inviare contabile di avvenuto bonifico a saldo entro le date indicate a info@firedelfumetto.it

Consultare il sito <https://www.firedelfumetto.it>

• Tutti gli espositori partecipanti alla manifestazione fieristica, i quali ricadono nella categoria di Liberi Hobbisti, devono essere in regola, e rispettare quanto sancito fedelmente riguardo alle leggi della Regione, Provincia e/o Comune in cui si svolge la manifestazione / evento qui riportato.

REGOLAMENTO GENERALE QUARTIERE FIERISTICO CONDIZIONI DI PARTECIPAZIONE

OGGETTO: Regolamento Evento Milano Comics & Games. Edizione maggio 2025
PREMESSA: "Milano Comics & Games" Mostra-Mercato con vendita consentita nel rispetto delle normative fiscali vigenti, di seguito riportato come "Evento", è ideato, promosso ed organizzato da Blu Nautilus, di seguito riportato come "Organizzatore", con sede legale in p.le Cesare Battisti, 22/e - cap 47921 Rimini (RN).

> Art.1 - LUOGO DATE ED ORARI DELL'EVENTO

L'evento si svolgerà nelle date di sabato 10 e domenica 11 maggio 2025, presso: Malpensa Fiere - via XI Settembre n° 16 - Busto Arsizio (VA).
Gli orari di accesso da parte del pubblico saranno: dalle ore 10:00 alle ore 19:00 per entrambi i giorni. Sabato 10 parco esterno in caso di concerto fino alle ore 22:00.

> Art.2 - DOMANDA ED AMMISSIONE ALL'EVENTO

Possono essere ammessi all'evento a svolgere attività di vendita ed esposizione:

- A)** le aziende italiane od estere che producono o rivendono prodotti attinenti alle tematiche dell'evento;
- B)** Case Editrici, settore comics, manga, graphic novel. Case editrici di romanzi letterari, giallo, fantascienza, fantasy, saggi su argomenti relativi alle tematiche dell'evento stesso;
- C)** Gli Enti Pubblici, le Associazioni di categoria e gli Organismi che svolgono azioni e

servizi a livello istituzionale attinenti alle tematiche dell'evento;

D) Artisti, Disegnatori, Scrittori, Creativi, Autori e Autoproduttori che esponano merci o prodotti originali e/o frutto del proprio ingegno. Tutti gli espositori devono essere muniti di regolare partita IVA o codice Fiscale, o documento di vendita itinerante. L'organizzatore si riserva la facoltà di annullare le richieste non conformi alle specifiche sopra elencate.

NB: in ottemperanza con la normativa vigente in materia di armi, è fatto divieto di esporre e/o commerciare armi e/o strumenti/prodotti atti ad arrecare offesa i quali non rientrino nella categoria delle riproduzioni.

La domanda di partecipazione all'evento, debitamente compilata e firmata, dovrà pervenire all'organizzatore via mail all'indirizzo info@firedelfumetto.it entro e non oltre il 10/aprile/2025. Il saldo della prenotazione, una volta ricevuta conferma di accettazione della stessa, da parte dell'organizzatore, deve pervenire entro e non oltre il 20/aprile/2025. La domanda dovrà essere sottoscritta personalmente dal richiedente (ditta individuale) o dal legale rappresentante e, se accettata, darà diritto alla riservazione di uno spazio espositivo con le caratteristiche scelte in fase di compilazione della domanda. La riservazione di tale spazio è valida fino al 20/aprile/2025, data entro la quale deve pervenire all'organizzatore il saldo della quota di adesione tramite unico bonifico a saldo. Qualora la quota non dovesse pervenire entro tale data, è facoltà e diritto dell'organizzatore di annullare la prenotazione dello spazio.

La partecipazione è da intendersi per entrambi i giorni dell'evento e per tutto l'orario

segue a pagina 3



10 • 11 MAGGIO 2025 MALPENSA FIERE BUSTO ARSIZIO

Organizzato da:
BLU NAUTILUS S.r.l.
P.le Cesare Battisti, n° 22/E
47921 RIMINI (RN)
P. Iva 02485150409
cod. destinatario M5UXCR1

SEZIONE COMMERCIALE

DOMANDA PRENOTAZIONE • DA INVIARE > ENTRO IL 10 APRILE 2025
SALDO PRENOTAZIONE DA INVIARE > ENTRO IL 20 APRILE 2025

di apertura al pubblico, non può essere ridotta nella sua durata. I servizi, i diritti e le attrezzature previsti dalla partecipazione dell'espositore non possono essere ceduti, in toto od in parte, a terzi previa comunicazione all'organizzatore scritta e inviata via mail a info@fieredelfumetto.it e approvata dall'organizzatore.

L'organizzatore si riserva il diritto e la facoltà di rifiutare l'ammissione all'evento dei richiedenti che:

- A) non presentino i requisiti richiesti nel presente documento;
- B) presentino qualità che danneggerebbero l'immagine dell'evento;
- C) non risultino conformi agli standard commerciali;
- D) che presentino degli insoliti nei confronti dell'organizzatore.

> Art.3 - RECESSO

Non è prevista la possibilità di ritirare la domanda di partecipazione una volta effettuato il versamento della quota di adesione.

In caso di assenza, per un qualsiasi motivo da parte dell'allestitore che ha effettuato il versamento della quota di adesione, la stessa non sarà restituita.

> Art.4 - ASSEGNAZIONE DEGLI SPAZI ESPOSITIVI

L'assegnazione degli spazi espositivi è a totale competenza e discrezione dell'organizzatore.

Eventuali indicazioni di preferenza pervenute si intendono puramente indicative e non vincolanti o condizionanti della domanda di partecipazione.

L'organizzatore si riserva di poter assegnare anche spazi espositivi in postazioni, od aree, non precedentemente considerati / indicati nella pianta predisposta, senza dover riconoscere sconti od indennizzi di alcun genere.

> Art.5 - ATTIVITÀ

L'attività dell'espositore potrà avvenire unicamente all'interno degli spazi assegnati. È fatto divieto di esporre materiali, cose, espositori, o altro al di fuori dello spazio assegnato.

È fatto divieto di volantinaggio, promozioni con gadgets o altro, in tutti gli spazi fieristici. Escluso all'interno del proprio spazio vendita assegnato.

È fatto divieto di esporre o trattare prodotti contraffatti. In caso di ispezione, l'espositore solleva l'organizzatore da qualsiasi responsabilità in merito.

L'espositore viene considerato pienamente responsabile per qualsiasi danno a cose o persone arrecato da lui, dal suo personale o chi per esso e dalla sua attività e solleva l'organizzatore da qualsiasi responsabilità in merito.

Altresì farà fronte economicamente ai danni arrecati, nella misura di una valutazione comune con l'organizzatore.

> Art.6 - ALLESTIMENTO E DISALLESTIMENTO AREA ESPOSITIVA

Gli allestimenti degli spazi espositivi dovranno avvenire nella giornata antecedente la data di apertura al pubblico, il venerdì dalle ore 09:00 alle ore 19:00, e nella giornata di apertura al pubblico sabato, dalle ore 08:45 alle ore 09:45.

Gli allestimenti dovranno essere ultimati entro l'orario di apertura ai visitatori dell'evento ed essere contenuti entro la superficie dello spazio espositivo assegnato. Eventuali strutture od impianti dovranno essere realizzati a regola d'arte nel rispetto delle norme antinfortunistiche ed antincendio. È obbligatorio avere presente presso il proprio spazio vendita un estintore d'incendio.

Il disallestimento degli spazi espositivi potrà essere effettuato dopo le ore 19:00 di domenica sera. È fatto divieto il disallestimento prima di tale orario.

Il disallestimento dovrà essere ultimato entro e non oltre le ore 22:00 di domenica. Qualora l'espositore effettui le operazioni di disallestimento prima dell'orario previsto e senza autorizzazione dell'organizzatore, è facoltà di quest'ultimo applicare una sanzione calcolata in relazione alla superficie dello spazio assegnato nella misura di € 250,00 + IVA per metro quadrato.

Qualsiasi oggetto abbandonato o dimenticato nelle aree dell'evento che non sia stato reclamato entro il giorno successivo dalla conclusione dello stesso, potrà da parte dell'organizzatore essere donato in beneficenza, regalato o distrutto senza nessuna comunicazione.

> Art.7 - INGRESSO

L'ingresso all'evento sarà a pagamento per i visitatori. Gli espositori potranno accedere con titoli di accesso denominati: Pass Persona, e Pass Auto, nominali e non cedibili a terzi. Ritirabili durante gli orari di allestimento espositori indicati nel regolamento, previo versamento della quota di adesione da effettuare entro la data di scadenza indicata. Il quantitativo di titoli di accesso erogabili per singolo espositore verrà concordato nella seguente misura: due (2) Pass Persona per uno (1) spazio/tavolo LINEARE prenotato, un (1) pass persona per ogni successivo spazio/tavolo LINEARE aggiunto. L'aggiunta dell' ANGOLARE non dà diritto a nessun pass persona.

Le ISOLE danno diritto al numero di pass persona sulla base della loro dimensione. Un solo Pass Auto per parcheggio interno fiera. Le associazioni ludiche, di intrattenimento, giochi da tavolo, altro, avranno a disposizione dieci (10) Pass Persona. Richieste, relative ad esigenze particolari per Pass Persone, mezzi, o allestimenti devono essere preventivamente richieste unitamente all'invio della prenotazione, nella mail di accompagnamento della stessa, entro le date di invio indicate sul modulo prenotazione. Solo per esigenze speciali inviare nominativi e targhe automezzi venti (20) giorni prima

della data dell'evento, non saranno prese in considerazione eventuali richieste dopo questa data. Pass Persona in aggiunta a quelli assegnati di diritto sulla base di ogni prenotazione, saranno disponibili al costo dell'abbonamento dei due giorni, visibile in prevendita sul portale www.diyticket.it. Diversamente non potranno essere erogati e non saranno disponibili.

> Art.8 - QUOTA DI ADESIONE

Oltre quanto richiesto nella domanda, di partecipazione, la quota di adesione comprende: posteggio interno alla struttura fieristica per mezzi di servizio, quando non siano previsti o non accessibili parcheggi esterni alla struttura stessa • sorveglianza notturna interna alla struttura fieristica, dall'orario di chiusura al pubblico, all'arrivo degli espositori • pulizia generale delle aree comuni dell'evento • attacchi luce, in comune per gli espositori, da pozzetto fieristico. La quota di adesione non comprende: tasse ed oneri SIAE di riproduzione musica. Chiunque per qualsivoglia motivo e/o scopo, voglia effettuare diffusione sonora musicale all'interno del proprio stand deve munirsi di regolare e personale permesso SIAE sollevando totalmente da qualsiasi responsabilità l'organizzazione.

> Art.8 / A - Spazio espositivo di tipo "LINEARE"

Collocato all'interno della struttura fieristica. Dimensioni dello spazio: m. 2 di fronte vendita per m. 3 di profondità, con parete alle spalle. Allestimento open space.

Comprensivo di n°1 tavolo di m 2 x m. 0,80. Servito da quadro elettrico nell'arco di dieci metri dalla postazione, in condivisione con altri utenti. Servito da Kw 1 di luce elettrica di default. Costo € 240,00 + IVA

> Art.8 / B - Spazio espositivo di tipo "ANGOLARE"

Possibile su richiesta, aggiungere un angolo (disponibilità limitata), al quantitativo totale della richiesta di spazio di tipo "LINEARE". Viene aggiunto un tavolo, di traverso, di m 2 x 0,80 che formerà un angolo di fronte vendita verso il pubblico, oltre a quello del tavolo, o tavoli lineari prenotati. Sempre tutto dentro m. 3 di profondità.

Allestimento open space servito da quadro elettrico nel raggio di dieci metri dalla postazione, in condivisione con altri utenti. Servito da Kw 1 di luce elettrica di default. Costo € 120,00 + IVA

> Art.8 / C - Spazio espositivo di tipo "COMFORT FOOD"

Fino a disponibilità. Possibile collocazione all'interno, o all'esterno di spazi fieristici, sulla base della disponibilità di spazi dello stesso Ente. Costo al metro lineare, occupato da mezzi o altro, di proprietà dell'Azienda € 240,00 + IVA. La profondità occupata è di m 3. Se diversa deve essere comunicata precedentemente la presentazione del documento di prenotazione. È vietato l'uso di bombole a gas, produzione di fumi, o altro, se collocati all'interno della struttura fieristica o nella sua prossimità. La SCIA alimentare è a carico del richiedente lo spazio commerciale. **VIETATO** distribuire durante la vendita bicchieri o bottiglie di vetro al pubblico. Quadro elettrico, con attacco di luce industriale. Servito da Kw 1 di luce elettrica di default. Costo € 20,00 + IVA. Per ogni Kw aggiunto. Consultare l'art. 8/G "EXTRA".

> Art.8 / D - Spazio espositivo di tipo "ISOLA" m. 6X6

(tot. 36mq) Con quattro fronti di vendita, collocato all'interno della struttura fieristica, con o senza tavoli. Attacco luce servito da Kw 1 di luce elettrica di default. Costo € 1.680,00 + IVA

> Art.8 / E - Spazio espositivo di tipo "ISOLA" m. 6X8

(tot. 48mq) Con quattro fronti di vendita, collocato all'interno della struttura fieristica, con o senza tavoli. Attacco luce servito da Kw 1 di luce elettrica di default. Costo € 2.160,00 + IVA

> Art.8 / F - Spazio espositivo di tipo "ISOLA" m. 6X10

(tot. 60mq) Con quattro fronti di vendita, collocato all'interno della struttura fieristica, con o senza tavoli. Attacco luce servito da Kw 1 di luce elettrica di default. Costo € 2.640,00 + IVA

Art. 8 / G - Extra

Per ogni sedia in aggiunta richiesta € 5,00 + IVA cad. per la due giorni.

Le sedie prenotate e pagate, indicate nella prenotazione vanno ritirate nella giornata di venerdì presso la segreteria organizzativa.

Per ogni kw di fornitura elettrica aggiuntiva, oltre a 1 kw di default, € 20,00 + IVA cad.

> Art.9 - SORVEGLIANZA DEGLI SPAZI ESPOSITIVI

È compito degli espositori la sorveglianza dello spazio espositivo assegnato, durante gli orari di allestimento e disallestimento nonché per tutta la durata dell'evento. L'organizzazione non si assume nessuna responsabilità in caso di furti di merce lasciata incustodita.

> Art.10 - FOTOGRAFIE, VIDEO E TESTIMONIANZE

L'organizzazione potrà realizzare scatti fotografici e riprese video degli spazi espositivi allestiti, a scopo di testimonianza e promozione dell'evento, senza che possa essere esercitata alcuna rivalsa. Il materiale realizzato sarà usato per la promozione

segue a pagina 4



10 • 11 MAGGIO 2025 MALPENSA FIERE BUSTO ARSIZIO

Organizzato da:
BLU NAUTILUS S.r.l.
P.le Cesare Battisti, n° 22/E
47921 RIMINI (RN)
P. Iva 02485150409
cod. destinatario M5UXCR1

SEZIONE COMMERCIALE

DOMANDA PRENOTAZIONE • DA INVIARE > ENTRO IL 10 APRILE 2025
SALDO PRENOTAZIONE DA INVIARE > ENTRO IL 20 APRILE 2025

dello stesso da parte degli organizzatori, all'interno di tutti i social collegati alla manifestazione.

> Art.11 - TRASMISSIONI SONORE

È fatto divieto di richiami pubblicitari sonori di qualsiasi genere.

In caso di mancata ottemperanza di quanto sopra elencato, a risponderne sarà l'espositore, sollevando l'organizzatore da qualsiasi responsabilità in merito.

> Art.12 - PUBBLICITÀ

La distribuzione di materiale pubblicitario relativo ai prodotti e servizi trattati e prestati, è consentita all'espositore nel limite dello spazio espositivo assegnato.

È vietata qualsiasi altra attività pubblicitaria in qualsiasi altro luogo dell'evento previa autorizzazione scritta dell'organizzatore.

In caso di mancata ottemperanza di quanto sopra elencato, a risponderne sarà l'espositore stesso, sollevando l'organizzatore da qualsiasi responsabilità in merito.

> Art.13 - DANNI AGLI SPAZI ESPOSITIVI

Gli spazi e gli allestimenti forniti dall'organizzatore, comprese le relative ed eventuali forniture di allestimenti e materiali, dovranno essere restituiti nelle condizioni in cui sono stati presi in consegna dall'espositore. In caso di danni, le spese di ripristino sono a carico dell'espositore.

> Art.14 - FORZA MAGGIORE

In caso di forza maggiore o cause indipendenti dalla volontà dell'organizzatore, l'evento potrà essere soppresso senza che ciò comporti alcuna responsabilità per l'organizzatore.

In questo caso, assolti gli impegni verso terzi e coperte le spese di organizzazione a qualsiasi titolo effettuate, l'organizzazione ripartirà tra gli espositori, in proporzione alle somme versate da ciascuno, gli oneri residui.

L'organizzatore non potrà essere in alcun modo ed a nessun titolo citato per danni.

> Art.15 - OPERARE IN SICUREZZA

Ogni espositore è tenuto ad osservare il sistema normativo vigente in materia di sicurezza sul lavoro.

Ogni espositore si impegna inoltre a far osservare tali normative anche da parte di soggetti terzi che operino per suo conto durante l'evento.

L'espositore è quindi responsabile del rispetto delle norme vigenti, sollevando l'organizzatore da qualsiasi responsabilità per mancata ottemperanza.

> Art.16 - ATTIVITÀ VIETATE

È fatto divieto di svolgere qualsiasi attività che possa arrecare disturbo, danno o pregiudizio al regolare svolgimento dell'evento. Sono vietate in particolare modo le seguenti attività:

- pubblicità ambulante nelle aree dell'evento interne ed esterne.
- distribuzione e/o consegna di materiale tecnico-divulgativo non attinente ai servizi e prodotti trattati dall'espositore, il quale potrà svolgere attività di distribuzione di materiale pubblicitario inerente ai propri prodotti e servizi solamente all'interno dello spazio assegnato;
- la pubblicizzazione e promozione di eventi/manifestazioni/fiere in diretta concorrenza con l'evento e con l'organizzatore.
- la permanenza all'interno delle aree dell'evento in orari di chiusura di persone o mezzi.

> Art.17 - TRATTAMENTO DEI DATI PERSONALI

In ottemperanza del Regolamento (UE) 2016/679 - Regolamento Generale sulla Protezione dei Dati personali (di seguito "RGPD") l'organizzatore, in qualità di Titolare del trattamento, dichiara che:

17.1) I dati personali dell'espositore saranno trattati al fine di adempiere agli obblighi e le prestazioni concernenti la partecipazione all'evento (ivi inclusi la diffusione a mezzo pubblicazione cartacea e/o digitale dell'elenco espositori), fornire i relativi servizi, eseguire i relativi adempimenti normativi e svolgere le connesse attività amministrative, contabili e fiscali;

17.2) I dati personali acquisiti dall'espositore, saranno trattati e gestiti con strumenti sia fisici che elettronici, con procedure prevalentemente informatizzate e modalità idonee a garantire la loro corretta gestione;

17.3) I dati potranno essere conservati anche dopo la conclusione dell'evento, per fini amministrativi, contabili, fiscali, per i tempi previsti dalle norme di riferimento;

17.4) Al fine di svolgere le predette attività, i dati potranno essere conosciuti da addetti e collaboratori, anche esterni, ed enti pubblici autorizzati dal Titolare;

17.5) I dati potranno essere utilizzati dal Titolare anche a scopo statistico, analisi relative all'attività dell'espositore, al fine di supportare i processi decisionali e le strategie dell'evento.

17.6) L'indirizzo e-mail fornito dall'espositore potrà essere usato dal Titolare per l'invio di newsletter e comunicazioni riguardanti tutte le sue manifestazioni e prodotti e/o servizi analoghi promossi dal Titolare.

L'espositore può in qualsiasi momento opporsi all'invio di tali comunicazioni inviando un messaggio dichiarante il proprio intento di opposizione. Tale messaggio dovrà

PAG. 4 di 4

provenire dalla casella e-mail interessate (quella ricevente le comunicazioni) e pervenire dal Titolare, all'indirizzo mail info@fieredelfumetto.it

17.7) Previa le appena elencate attività di invio e-mail, newsletter e comunicazioni relative all'evento e/o prodotti e servizi di specifico interesse dell'espositore, i dati potranno essere trattati da parte del Titolare, previo consenso dell'espositore (da esprimere nelle successive apposite caselle da sbarrare) per l'invio di materiale pubblicitario, vendita diretta, compimento di ricerche di mercato o comunicazioni commerciali a mezzo posta, telefono, e-mail, inerenti ad ulteriori manifestazioni, servizi o prodotti dal Titolare;

17.8) Per le finalità di cui al precedente punto del presente articolo, il conferimento dei dati personali è comunque facoltativo e non ha conseguenza sulla partecipazione dell'espositore all'evento e sulla fruizione dei relativi servizi. La persona fisica interessata ha comunque il diritto ad accedere ai dati che lo riguardano, ottenerne copia, rettificarli ed integrarli o revocare il consenso dallo stesso precedentemente rilasciato (senza pregiudicare la liceità del trattamento basata sul consenso pre-revoca).

> Art.18 - OTTEMPERANZA DELLE NORMATIVE ED OBBLIGHI DI LEGGE

È fatto obbligo, per tutti gli espositori, lo staff ed i visitatori dell'evento, ed in generale per chiunque dovesse in qualsiasi modo entrare nelle aree coinvolte dallo stesso, di rispettare ed ottemperare tutti gli obblighi di legge ad esso applicabili e definiti da leggi e decreti in vigore durante i giorni dell'evento.

> Art. 19 - MODIFICHE AL REGOLAMENTO

Blu Nautilus s.r.l. si riserva di stabilire, anche in deroga al presente Regolamento Generale Quartiere Fieristico Condizioni di Partecipazione, norme e disposizioni da essa giudicate opportune a meglio regolare la Manifestazione in generale, ed i servizi inerenti. Tali norme e disposizioni hanno valore equipollente al presente Regolamento Generale Quartiere Fieristico Condizioni di Partecipazione ed hanno perciò carattere di obbligatorietà. In caso di inadempienza alle prescrizioni del presente Regolamento Generale, Blu Nautilus si riserva anche il provvedimento di espulsione, senza che l'espositore abbia diritto a rimborsi o indennizzi ad alcun titolo, essendo l'espulsione avvenuta per sua colpa.

> Art.20 - FORO COMPETENTE

Per qualsiasi controversia dovuta all'interpretazione, esecuzione, validità e risoluzione del presente, sarà competente il Foro di Rimini. La legge applicabile è quella italiana.

L'ESPOSITORE:

(Nome e Cognome leggibili e per esteso)

> Dichiaro di aver preso visione del presente regolamento, avendone compreso ed accettato ogni suo punto, norma e specifica riportate. Nello specifico dichiaro di accettare ed approvare specificatamente le condizioni contenute negli articoli 1, 2, 3, 4, 5, 6, 7, 8, 8/A/B/C/D, 9, 10, 11, 12, 13, 14, 15, 16, 17, 18, 19, 20 e di avere altresì preso visione del regolamento tecnico del quartiere fieristico, ove si svolge l'evento, scaricabile dal sito dello stesso ente fieristico.

In relazione all'informativa sul Trattamento dei Dati Personali riportata all'art. 17 del presente Regolamento, l'espositore dichiara di acconsentire al trattamento dei Dati Personali e delle Informazioni che lo riguardano, per finalità di invio di materiale pubblicitario, vendita diretta, compimento di ricerche di mercato o comunicazioni commerciali per mezzo posta, telefono, e-mail riguardanti ulteriori manifestazioni, prodotti o servizi dell'organizzatore;

SI, Acconsento

NO, non Acconsento

LUOGO E DATA:

> PER PRESA VISIONE, TIMBRO AZIENDALE E FIRMA DEL LEGALE RAPPRESENTANTE